

ComfortCut 450/25	Art. 9808
ComfortCut Plus 500/27	Art. 9809
PowerCut Plus 650/30	Art. 9811

<b>D Betriebsanleitung</b> Turbotrimmer	<b>SK Návod na obsluhu</b> Turbotrimmer
<b>GB Operating Instructions</b> Turbotrimmer	<b>GR Οδηγίες χρήσης</b> Κουρευτικό πετονιάς
<b>F Mode d'emploi</b> Coupe-bordures	<b>RUS Инструкция по эксплуатации</b> Турботриммер
<b>NL Gebruiksaanwijzing</b> Turbotrimmer	<b>SLO Navodilo za uporabo</b> Turbo obrezovalnik
<b>S Bruksanvisning</b> Turbotrimmer	<b>HR Upute za uporabu</b> Turbo trimer za travu
<b>DK Brugsanvisning</b> Turbotrimmer	<b>SRB Uputstvo za rad</b> <b>BIH</b> Turbo trimer-kosilica
<b>FI Käyttöohje</b> Turbotrimmeri	<b>UA Інструкція з експлуатації</b> Турботриммер
<b>N Bruksanvisning</b> Turbotrimmer	<b>RO Instrucțiuni de utilizare</b> Turbotrimmer
<b>I Istruzioni per l'uso</b> Turbotrimmer	<b>TR Kullanma Kılavuzu</b> Turbo Tirpan
<b>E Instrucciones de empleo</b> Recortabordes	<b>BG Инструкция за експлоатация</b> Турботриммер
<b>P Manual de instruções</b> Aparador de relva Turbotrimmer	<b>AL Manual përdorimi</b> Kositëse bari turbo
<b>PL Instrukcja obsługi</b> Podkaszarka	<b>EST Kasutusjuhend</b> Turbotrimmer
<b>H Használati utasítás</b> Damilos fűszegélynyíró	<b>LT Eksploatavimo instrukcija</b> Turbo žoliapjovė
<b>CZ Návod k obsluze</b> Turbotrimmer	<b>LV Lietošanas instrukcija</b> Turbotrimmeris

# GARDENA ComfortCut 450/25, ComfortCut Plus 500/27, PowerCut Plus 650/30



**Dette er oversettelsen av den originale tyske bruksanvisningen.**

Les nøye gjennom denne bruksanvisningen og ta hensyn til henvisningene i denne. Gjør deg ved hjelp av denne bruksanvisningen kjent med produktet, den riktige bruken og sikkerhetsanvisningene.



Av sikkerhetsmessige grunner må barn og ungdom under 16 år samt personer som ikke er kjent med denne bruksanvisningen ikke bruke dette produktet.

Personer med nedsatt psykisk eller mental helse får kun bruke produktet under overvåking eller instruksjon av en ansvarlig person. Barn må være under oppsyn, for å kunne garantere at de ikke leker med produktet.

Apparatet må ikke brukes når du er trett, syk eller påvirket av alkohol, rusmidler eller medisiner.

## Innholdsfortegnelse:

→ Oppbevar denne bruksanvisningen omhyggelig.

1. Bruksområde til din GARDENA turbotrimmer	67
2. Sikkerhetsanvisninger	67
3. Montering	69
4. Betjening	69
5. Ta ut av bruk	72
6. Vedlikehold	72
7. Feilfjerning	74
8. Tekniske data	75
9. Service/garanti	75

## 1. Bruksområde til din GARDENA turbotrimmer

### Formål:

GARDENA turbotrimmeren er bestemt for å trimme og klippe plener og gressflater i privathager.

Den må ikke benyttes i offentlige anlegg, parker, idrettsanlegg og innen land- og skogbruk.

### Vær oppmerksom på:



**GARDENA turbotrimmeren må på grunn av fare for kroppen ikke benyttes for å klippe hekker eller for å dele opp i små stykker for kompostering.**

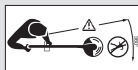
## 2. Sikkerhetsanvisninger

→ Vær oppmerksom på sikkerhetsanvisningene på trimmeren.



**OBS!**

→ Les bruksanvisningen før igangsetting!



**FARE!**

**Skade på tredjepersoner!**

→ Hold tredjepersoner borte fra fareområdet!



**FARE! Elektrisk støt!**

→ Beskytt trimmeren mot regn og fuktighet!



**FARE!**

Skade av øyner og ører!  
→ Bruk øye- og hørselsvern!



→ Hvis apparatkabelen er skadd, må apparatpluggen omgående kobles fra strømmen.

**Kontroller før hver bruk**

→ Gjennomfør visuell kontroll av trimmeren før hver bruk.

→ Kontroller at luftehullene er frie.

Ikke bruk trimmeren dersom den er skadd eller sikkerhetsanordninger (trykkbryter, sikkerhetsdeksel) og/eller trådspolen er skadd eller nedslitt.

→ Sett aldri sikkerhetsinnretningene ut av bruk.

→ Kontroller gresset som skal klippes før du begynner med arbeidet. Fjern fremmedlegemer (f. eks. steiner). Vær under arbeidet oppmerksom på fremmedlegemer (f.eks. biter av tre, greiner, kabler, steiner ...).

→ Hvis du allikevel støter på et hinder under arbeidet, sett trimmeren ut av drift og trekk ut stikkkontakten. Fjern hinderet; kontroller trimmeren for eventuelle skader og la den om nødvendig repareres.

→ Hvis trimmeren begynner å vibrere uvanlig, må du slå av trimmeren og trekke strømpluggen. Kontroller trimmeren for eventuell skade og la den evt. repareres.

**Bruk / ansvar****FARE! Redskap fortsetter å gå!**

→ Hold hender og føtter borte fra aksjonsradiusen til tråden står stille!

Denne trimmeren kan forårsake alvorlige skader!

→ Benytt trimmeren utelukkende til det bruksformålet som er angitt i denne bruksanvisningen.

Du er ansvarlig for sikkerheten i arbeidsområdet (2 meter radius).

→ Pass på at det ikke befinner seg andre personer (særlig barn) og dyr i nærheten av fareområdet (15 m radius).

For å unngå personskader grunnet utilsiktet start av apparatet ved defekt av starttasten, må det ved innkobling ikke være noen tredjepersoner i nærheten.

Trekk stikkkontakten ut etter bruk, og regelmessig kontrollere trimmeren – spesielt trådspolen – for skader, og evt. la den repareres forskriftsmessig.

→ Bruk øyevern eller en beskyttelsesbrille!

→ Bruk solide sko og lange bukser for å beskytte bena dine. Hold fingre og føtter borte fra tråden – spesielt ved igangsettingen!

→ Pass på at du står sikkert og stabilt mens du arbeider.

→ Forlengelsesledningen må holdes borte fra klippeområdet.

Pass på når du går bakover. Fare for å snuble!

**Arbeid kun ved dagslys eller ved tilstrekkelige synsforhold.**

**Arbeidspause**

→ La trimmeren aldri være igjen på arbeidsplassen uten oppsyn.

→ Hvis du tar en pause i arbeidet, trekk ut stikkkontakten og oppbevar trimmeren på et sikkert sted.

→ Hvis du avbryter arbeidet for å skifte til et annet arbeidsområde, slå først av trimmeren, vent til klippetråden står stille og trekk ut stikkkontakten. Hold trimmeren på tilleggs-håndtaket.

**Ta hensyn til miljøet**

→ Gjør deg kjent med omgivelsene og vær oppmerksom på mulige farer som du eventuelt ikke kan oppfatte på grunn av støy fra maskinen.

→ Benytt trimmeren aldri ved fare for torden, i regnvær eller i fuktige, våte omgivelser.

Arbeid ikke med trimmeren direkte ved svømmebassenger eller hagedammer.

**Elektrisk sikkerhet**

**Strømledningen må kontrolleres regelmessig for tegn på skader og aldring.**

Trimmeren må kun benyttes hvis tilkopplingsledningen ikke er skadet.

→ Trekk med en gang ut stikkkontakten hvis strømledningen/skjøteledningen er skadet eller er klippet over. Berør ikke kabelen før pluggen er trukket ut.

Forsyningsledninger skal ikke være lettere enn:

- standard gummiledninger (betegnelse H05RNF), hvis gummiisolert;
- standard polyvinylkloridhylseledninger (betegnelse H05VVF), hvis isolert med polyvinylklorid.

→ Apparatet skal kun kobles til en nettstrømkrets, som er utstyrt med en feilstromverneinnretning (RCD) med en utløserstrøm på maksimalt 30 mA.

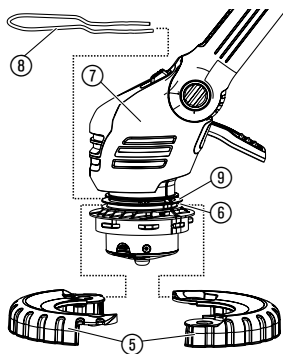
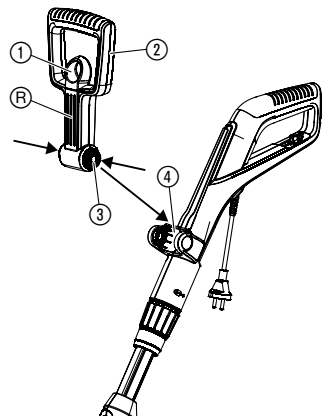
I Sveits må jordfeilbrytere benyttes.

Fare! Denne maskinen skaper et elektromagnetisk felt under drift. Under omstendigheter kan dette feltet føre til vekselvirkning med aktive eller passive medisinske implantater. For å unngå

risikoen av en alvorlig eller dødelig personskade, anbefaler vi personer med medisinske implantater å konsultere legen eller produsenten før drift av maskinen.

## 3. Montering

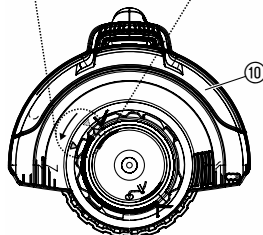
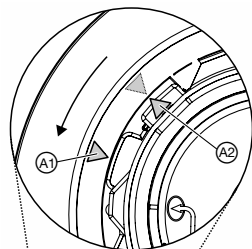
Monter trimmeren:



**OBS!**

Trimmeren skal kun brukes med montert beskyttelsesdeksel ⑩.

1. Trekk i låsen ① til tilleggshåndtaket ②, trykk inn begge låseklipsene ③ til tilleggshåndtaket ② og smekk den med sporene ④ rettet forover inn i mottaket ④.
2. Legg begge halvdelene til løpehjulet ⑤ rundt om det nedre sporet ⑥ til trimmerhodet ⑦ og lukk dem til de smekker inn hørbart.
3. Skyv bøylen for vern av planter ⑧ forfra inn i det øvre sporet ⑨ til trimmerhodet ⑦. Derved må du passe på at den monterte bøylen kan bevege seg fritt (dvs. bøylen føres inn med knekken oppover).
4. Sett beskyttelsesdekselet ⑩ på trimmerhodet ⑦.
5. Vri beskyttelsesdekselet ⑩, helt til det kan presses fullstendig på (begge pilene ①①, ①② ligger overfor hverandre).
6. Vri beskyttelsesdekselet ⑩ med urviseren til det smekker inn hørbart.



## 4. Betjening

**FARE!**



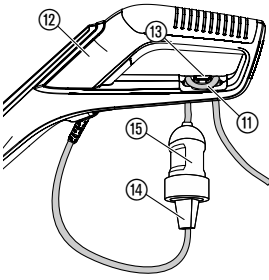
Fare for skader hvis trimmeren ikke slås av når startknappen slippes!

→ Sikkerhets- og bryterinnretninger må ikke forbigjøres (f. eks. ved å knytte starttasten på håndgrepet)!

Fare for personskade!

→ Trekk strømpluggen før hver justering av arbeidsposisjonen, holmlengden, tilleggshåndtaket eller bøylen for vern av planter!

### Tilkople trimmeren:

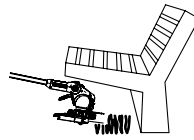


1. Legg sløyfen til skjøteledningen ⑪ nedenfra gjennom hånd-grepet ⑫ inn i avlastningen for kabelen ⑬ og trekk fast.
2. Sett trimmerens plugg ⑭ inn i koplingen ⑮ til skjøteledningen ⑪.
3. Plugg Stikkkontakten inn i en 230 V stikkontakt.

### Innstilling av arbeids- posisjonen:



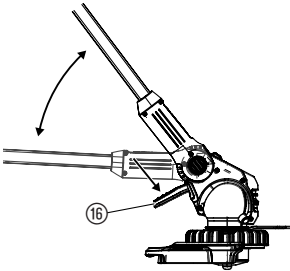
**Arbeidsposisjon 1:**  
Standard-trimming



**Arbeidsposisjon 2:**  
Trimme under hinder



**Arbeidsposisjon 3:**  
Loddrett trimming av  
overhengende kanter  
til plenen



#### Arbeidsposisjon 1:

For standard-trimming.

#### Arbeidsposisjon 2:

1. Trykk fotbryteren ⑯ og senk holmen ned i ønsket arbeidsposisjon.
2. Slipp fotbryteren ⑯ og la holmen smekke i lås.

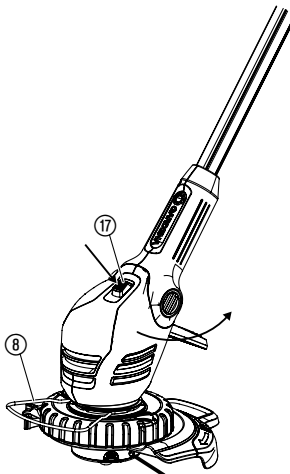
**OBS!** I arbeidsposisjon 1 + 2 må du unngå bakkekontakt med trimmerhodet.

#### Arbeidsposisjon 3:

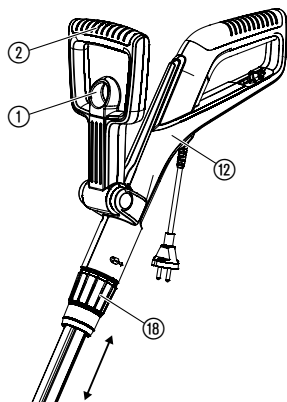
##### I arbeidsposisjon 3 må holmen stå i øverste posisjon!

1. Drei bøylen for vern av planter ⑧ med 90° i **parkeringsposisjonen** til den går i lås.
2. Trykk ned fotbryteren ⑯ og sett holmen i øverste posisjon.
3. Trykk taste ⑰ og drei trimmerhodet fra 0° med 90°, til den smekker inn.
4. Før trimmeren med løpehjulet på kanten til plene.

**OBS!** Trimmeren skal kun brukes når trimmerhodet er låst på 0° eller 90°.

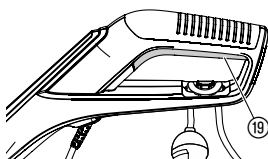


### Stille inn trimmer på kroppsstørrelse:



### Innstilling av plantebeskyttelsen:

### Starte trimmeren:



### Innstilling av lengde til holmen:

→ Løsne klemhylsen (18), kjør håndtaket (12) ut til ønsket lengde til holmen og trekk igjen til klemhylsen (18).

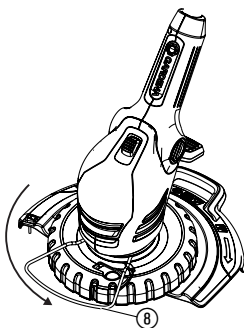
Klemhylsen (18) må være trukket fast slik at holmen ikke kan forskyves.

### Innstilling av tilleggshåndtak:

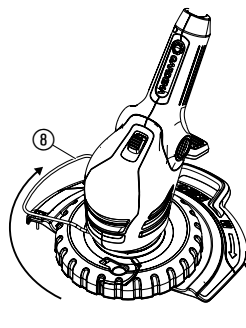
→ Trekk i låsen (1) til tilleggshåndtaket (2), still inn tilleggs-håndtaket (2) i ønsket vinkel og slipp sperren (1) igjen.

Når trimmeren er stilt inn på riktig kroppsstørrelse, er kroppsholdningen oppreist og trimmerhodet i **arbeidsposisjon 1** er bøyd litt forover.

→ Hold trimmeren slik på håndtaket (12) og tilleggshåndtaket (2), at trimmerhodet er bøyd litt forover.



Arbeidsposisjon



Parkeringsposisjon

→ Drei plantebeskyttelse (8) med 90° i ønsket posisjon til den smekker inn.

### Slå på trimmeren:

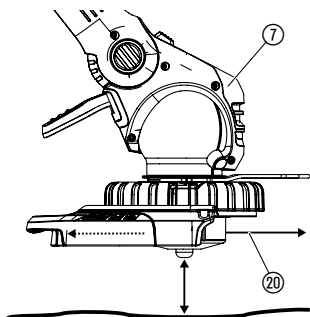
→ Trykk starttasten (19) på håndgrepet.

**Kun for art. 9811:** Ved stort effektbehov økes turtallet automatisk.

### Slå av trimmer:

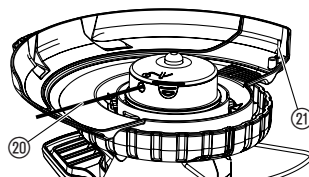
→ Slipp startknapp (19) på håndtaket.

## Trådforlengelse (TIPP-mekanisme):



TIPP-mekanismen betjenes mens **motoren går**. Bare hvis tråden har maksimal lengde oppnås en perfekt plenklipp. Ved første igangsetting må kuttetråden evt. forlenges flere ganger.

1. Starte trimmeren.
2. Hold trimmerhodet ⑦ parallelt til bakken og press trimmeren med trimmerhodet ⑦ kort på fast undergrunn (unngå lengre kontinuerlig press).



Klippetråden ⑳ forlenges automatisk ved en hørbar trådfremføring og fås med trådbegrenseren ㉑ på riktig lengde. Må evt. tippes på flere ganger etter hverandre.

## 5. Ta ut av bruk

### Lagring:

Oppbevaringsplassen må være utilgjengelig for barn.  
→ Lagre trimmeren på en tørr, frostsikker plass.

### Avfallshåndtering:

(ifølge RL 2012/19/EU)



### Anbefaling:

Trimmeren kan henges opp på håndtaket. Ved hengende lagring belastes ikke trimmerhodet unødvendig.

Redskapet må ikke kastes i normalt husholdningsavfall men må deponeres fagmessig.

→ Viktig: Avlever redskapet hos din kommunale miljøstasjon.

## 6. Vedlikehold

### FARE!



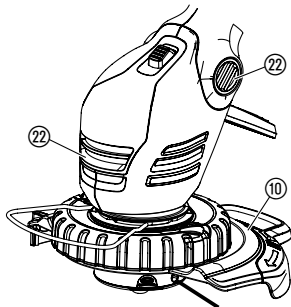
### Klippetråden kan medføre skader!

→ Trekk strømpluggen før vedlikehold av trimmeren!

**Fare for personskader og materielle skader!**

→ Trimmeren må ikke rengjøres med vann eller vannstråle (dette gjelder spesielt høytrykk)!

### Rengjør trimmeren:



**Kjøleluftinntaket må alltid må alltid være rengjort.**

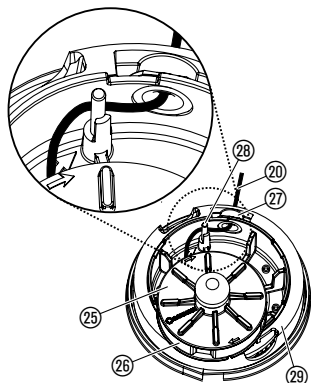
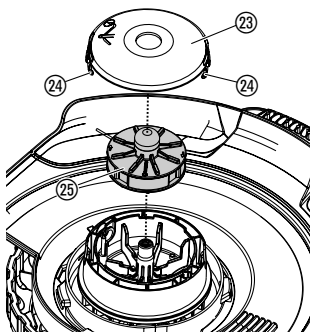
→ Etter hver bruk skal alle bevegelige deler rengjøres, spesielt gress- og smussrester i kappen ⑩ og luftehullene ㉒ må fjernes.

## Skifte trådspole:



Fare for personskade!

→ Benytt aldri metalliske klippeelementer eller reserve- og tilbehørsdeler som GARDENA ikke har godkjent.



Benytt bare de originale GARDENA trådspolene. Trådspolene kan fås hos din GARDENA forhandler eller direkte hos GARDENA service.

- for art. 9808/9809:  
GARDENA trådkassett for turbotrimmer art. 5307
- for art. 9811:  
GARDENA trådkassett for turbotrimmer art. 5309

1. Trykk samtidig spoledexselet ②③ på de to smekklåsene ②④ og trekk dem av.
2. Ta ut trådspolen ②⑤.
3. Fjern eventuelle tilsmussinger.
4. Trekk kuttetråden ②⑩ til den nye trådspolen ②⑤ ca. 15 cm ut av plastringens øye ②⑥.
5. Før kuttetråden ②⑩ gjennom metallhylsen ②⑦.
6. **Kun for art. 9808/9809:** Legg kuttetråden ②⑩ rundt styrepinnen ②⑧.
7. Sett trådspolen ②⑤ inn i festet til trådspolen ②⑨.
8. Sett spoledexselet ②③ på festet til trådspolen ②⑨ til de to smekklåsene ②④ smekker inn hørbart.

**Kun for art 9808/9809:** Når lokket til kassetten ②③ settes på må kuttetråden ②⑩ være lagt rundt styrepinnen ②⑧ og må ikke klemmes inn.

→ Hvis spoledexselet ②③ ikke kan settes på, vri trådspolen ②⑤ frem og tilbake til trådspolen ②⑤ sitter i festet til trådspolen ②⑨.



## 7. Feilfjerning

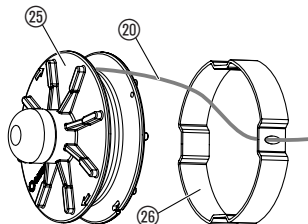
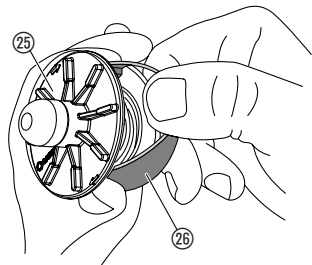
**FARE!**



**Klippetråden kan medføre skader!**

→ Trekk strømpluggen før utbedring av feil på trimmeren!

**Trekke tråden ut av trådspolen:**



En tråd som er blitt trukket inn i trådspolen kan trekkes ut igjen.

1. Ta ut trådspole (25) som beskrevet under 6. Vedlikehold "Skifte trådspole".
2. Hold plastringen (26) på trådspolen (25) mellom tommel og pekefinger.
3. Trykk plastringen (26) sammen og trekk den av (bruk om nødvendig en skrutrekker).  
*Tråden som var trukket inn ligger nå fritt.*
4. Vikle av ca. 15 cm kuttetråd (20) og tre den inn i løkken til plastringen (26). Evt. må det først fjernes en påsveiset tråd ved hjelp av en skrutrekker og tråden igjen vikles komplett av og på.
5. Trekk plastringen (26) igjen over trådspolen (25).
6. Sett trådspolen (25) inn igjen som beskrevet under 6. Vedlikehold "Skifte trådspole".

Feil	Mulig årsak	Avhjelp
Trimmeren klipper ikke lenger	Tråd slitt eller for kort.	→ Forleng tråd (se 4. Betjening "Trådforlengelse – TIPP-mekanisme").
	Tråd oppbrukt.	→ Skift trådspolen (se 6. Vedlikehold "Skifte trådspole").
	Tråd trukket inn i spolen eller sveiset fast.	→ Trekke tråden ut av trådspolen (se oppe).
Tråden kan ikke lenger forlenges eller tråden er raskt oppbrukt	Tråden er (f. eks. i løpet av vinteren) blitt for tørr og skjør.	→ Legg trådkassetten i ca. 10 timer i vann.
	Hyppig kontakt av tråden med harde gjenstander.	→ Unngå kontakt av tråden med harde gjenstander.



Ved andre feil ber vi om å ta kontakt med GARDENA service. Reparasjoner må kun gjennomføres av GARDENA kundeservice eller av fagforhandlere autorisert av GARDENA.

## 8. Tekniske data

Turbotrimmer	ComfortCut 450/25 (art. 9808)	ComfortCut Plus 500/27 (art. 9809)	PowerCut Plus 650/30 (art. 9811)
Opptatt effekt motor	450 W	500 W	650 W
Nettspenning / nettfrekvens	230 V / 50 – 60 Hz	230 V / 50 – 60 Hz	230 V / 50 – 60 Hz
Tråddiameter	1,6 mm	1,6 mm	2,0 mm
Klippediameter	250 mm	270 mm	300 mm
Trådlengde	6 m	6 m	4 m
Trådforlengelse	Tipp-mekanisme	Tipp-mekanisme	Tipp-mekanisme
Trådspolens turtall	ca. 12.800 o/min	ca. 12.200 o/min	ca. 10.500 o/min (Tomgang ca. 9.500 o/min)
Vekt	ca. 3,3 kg	ca. 3,3 kg	ca. 3,6 kg
Teleskoperbarhet til holmen	ca. 24 cm	ca. 24 cm	ca. 24 cm
Emisjonskarakteristikk $L_{pa}^{1)}$ med hensyn til arbeidsplassen Usikkerhet $k_{pa}$	84 dB (A) 3 dB (A)	83 dB (A) 3 dB (A)	83 dB (A) 3 dB (A)
Lydeffektnivå $L_{WA}^{2)}$ Usikkerhet $k_{WA}$	målt 93 dB (A) / garantert 94 dB (A) 1 dB (A)	målt 94 dB (A) / garantert 96 dB (A) 2 dB (A)	målt 93 dB (A) / garantert 96 dB (A) 3 dB (A)
Hånd-armvibrasjon $a_{vhw}^{3)}$ Usikkerhet $k_a$	< 2,5 m/s <sup>2</sup> 1,5 m/s <sup>2</sup>	< 2,5 m/s <sup>2</sup> 1,5 m/s <sup>2</sup>	< 2,5 m/s <sup>2</sup> 1,5 m/s <sup>2</sup>

Målemetode ifølge <sup>1)</sup> DIN EN 60335-2-91 <sup>2)</sup> RL2000/14/EG <sup>3)</sup> DIN EN 786. Den angitte vibrasjons-emisjonsverdien er målt ifølge en normert testmetode og kan benyttes for sammenligning av et elektroverktøy med et annet. Den kan også benyttes til en innledende vurdering av vibrasjonen som brukeren er utsatt for. Vibrasjons-emisjonsverdien kan være forskjellig under faktisk bruk av elektroverktøyet.

## 9. Service/garanti

### Garanti:

GARDENA yter 2 års garanti for dette produktet (fra kjøpsdato). Denne garantiytelsen gjelder for alle vesentlige mangler på redskapet som påviselig kan tilbakeføres til material- eller fabrikkasjonsfeil. Den skjer ved å skifte det ut med et feilfritt redskap eller ved gratis reparasjon av det innsendte redskapet etter vårt valg, hvis følgende forutsetninger er gitt:

- Redskapet ble behandlet sakkyndig og ifølge anbefalingene i bruksanvisningen.
- Verken kjøperen eller en tredje person har forsøkt å reparere redskapet.

Slitedelene trådspole og spoledexsel er utelukket fra garantien.

Denne produsentgarantien berører ikke garantikravene som består overfor forhandleren/selgeren.

I garantifallet ber vi om å sende det defekte redskapet sammen med en kopi av kjøpsbeviset og en feilbeskrivelse frankert til serviceadressen som er angitt på baksiden.

## **D Produkthaftung**

Wir weisen ausdrücklich darauf hin, dass wir nach dem Produkthaftungsgesetz nicht für durch unsere Geräte hervorgerufene Schäden einzustehen haben, sofern diese durch unsachgemäße Reparatur verursacht oder bei einem Teileaustausch nicht unsere originale GARDENA Teile oder von uns freigegebene Teile verwendet wurden und die Reparatur nicht vom GARDENA Service oder dem autorisierten Fachmann durchgeführt wird. Entsprechendes gilt für Ergänzungssteile und Zubehör.

## **GB Product Liability**

We expressly point out that, in accordance with the product liability law, we are not liable for any damage caused by our units if it is due to improper repair or if parts exchanged are not original GARDENA parts or parts approved by us, and, if the repairs were not carried out by a GARDENA Service Centre or an authorised specialist. The same applies to spare parts and accessories.

## **F Responsabilité**

Nous vous signalons expressément que GARDENA n'est pas responsable des dommages causés par ses appareils, dans la mesure où ces dommages seraient causés suite à une réparation non conforme, dans la mesure où, lors d'un échange de pièces, les pièces d'origine GARDENA n'auraient pas été utilisées, ou si la réparation n'a pas été effectuée par le Service Après-Vente GARDENA ou l'un des Centres SAV agréés GARDENA. Ceci est également valable pour tout ajout de pièces et d'accessoires autres que ceux préconisés par GARDENA.

## **NL Productaansprakelijkheid**

Wij wijzen er nadrukkelijk op, dat wij op grond van de wet aansprakelijkheid voor producten niet aansprakelijk zijn voor schade ontstaan door onze apparaten, indien deze door onvakkundige reparatie veroorzaakt zijn, of er bij het uitwisselen van onderdelen geen gebruik gemaakt werd van onze originele GARDENA onderdelen of door ons vrijgegeven onderdelen en de reparatie niet door de GARDENA technische dienst of de bevoegde vakman uitgevoerd werd. Ditzelfde geldt voor extra-onderdelen en accessoires.

## **S Produktansvar**

Tillverkaren är inte ansvarig för skada som orsakats av produkten om skadan beror på att produkten har reparerats felaktigt eller om, vid reparation eller utbyte, andra än Original GARDENA reservdelar har använts. Samma sak gäller för kompletteringsdelar och tillbehör.

## **DK Produktansvar**

Vi gør udtrykkeligt opmærksom på, at vi i henhold til produktansvarsloven ikke er ansvarlige for skader forårsaget af vores udstyr, såfremt det sker på grund af uautoriserede reparationer eller hvis dele er skiftet ud og der ikke er anvendt originale GARDENA dele eller dele godkendt af os, eller hvis reparationerne ikke er udført af GARDENA-service eller en autoriseret fagmand. Det samme gælder for ekstra udstyr og tilbehør.

## **FI Tuotevastuu**

Korostamme nimenomaan, että tuotevastuulain nojalla emme ole vastuussa laitteistamme johtuneista vahingoista, mikäli nämä ovat aiheutuneet epäasianmukaisesta korjauksesta tai osia vaihdettaessa ei ole käytetty alkuperäisiä GARDENA-varaosia tai hyväksymiämme osia ja korjauksen on suorittanut muu kuin GARDENA-huoltokeskus tai valtuuttamamme ammattihenkilö. Tämä pätee myös lisäksiin ja lisävarusteisiin.

## **I Responsabilità del prodotto**

Si rende espressamente noto che, conformemente alla legislazione sulla responsabilità del prodotto, non si risponde di danni causati da nostri articoli se originati da riparazioni eseguite non correttamente o da sostituzioni di parti effettuate con materiale non originale GARDENA o comunque da noi non approvato e, in ogni caso, qualora l'intervento non venga eseguito da un centro assistenza GARDENA o da personale specializzato autorizzato. Lo stesso vale per le parti complementari e gli accessori.

## **E Responsabilidad de productos**

Advertimos que conforme a la ley de responsabilidad de productos no nos responsabilizamos de daños causados por nuestros aparatos, siempre y cuando dichos daños hayan sido originados por arreglos o reparaciones indebidas, por recambios con piezas que no sean piezas originales GARDENA o bien piezas no autorizadas por nosotros, así como en aquellos casos en que la reparación no haya sido efectuada por un Servicio Técnico GARDENA o por un técnico autorizado. Lo mismo es aplicable para las piezas complementarias y accesorios.

## **P Responsabilidade sobre o produto**

Queremos salientar que segundo a lei da responsabilidade do fabricante, nós não nos responsabilizaremos por danos causados pelo nosso equipamento, quando estes ocorrerem em decorrência de reparações inadequadas ou da substituição de peças por peças não originais da GARDENA, ou peças não autorizadas.

A responsabilidade tornar-se-à nula também depois de reparações realizadas por oficinas não autorizadas pela GARDENA. Esta restrição valerá também para peças adicionais e acessórios.

## **PL Odpowiedzialność za produkt**

Zwracamy Państwu uwagę, że nie ponosimy odpowiedzialności za uszkodzenia naszych maszyn, bądź szkody spowodowane ich wadliwym funkcjonowaniem, powstałe na skutek nieprawidłowo przeprowadzonych napraw lub użycia nieoryginalnych części zamiennych. Naprawy winny być przeprowadzane tylko przez punkty serwisowe Husqvarna lub autoryzowane serwisy. Dotyczy to również części uzupełniających i oprzyrządowania.

## **H Termékszavatosság**

Nyomatékosan utalunk arra a tényre, hogy a termékszavatossági törvény szerint nem kell jótállást vállalnunk azokra a károokra, amelyeket nem a mi készülékeink okoztak, ha ezeket átkészületlen javítás okozta vagy egy alkatrész kicserélésénél nem a mi eredeti GARDENA alkatrészeinket vagy általunk engedélyezett alkatrészeket használtak fel és a javítást nem a GARDENA szerviz vagy egy erre felhatalmazott szakember végezte. Hasonlóképpen érvényes ez a kiegészítő alkatrészekre és tartozékokra is.

## **CZ Odpovědnost za výrobek**

Výslovně upozorňujeme na to, že podle zákona o odpovědnosti za výrobek nenese odpovědnost za škody způsobené našimi přístroji, pokud byly způsobené neodbornou opravou nebo použitím jiných než našich originálních náhradních dílů GARDENA nebo námi schválených dílů a neprovedením opravy servisem GARDENA nebo autorizovaným odborníkem. Odpovídající platí i pro doplňkové díly a příslušenství.

## **SK Predmet záruky**

Upozorňujeme dôrazne na to, že podľa zákona o poskytovaní záruk nezodpovedáme za škody spôsobené našimi výrobkami, v prípade, že boli boli vyvolané neodbornými opravami, výmenou dielcov, ktoré nepatria k originálnym dielom GARDENA alebo neboli nami schválené a rovnako boli spôsobené servisnými zásahmi, ktoré neboli vykonané servisom GARDENA alebo autorizovaným odborníkom. Rovnako to platí pre doplnky a príslušenstvo.

## **GR Ευθύνη για το προϊόν**

Σας υπενθυμίζουμε ρητά, ότι σύμφωνα με το νόμο περί ευθύνης για τα προϊόντα δεν ευθυνόμαστε για ενδεχόμενες βλάβες που προκαλούνται από τις συσκευές μας, εφόσον οφείλονται σε μία ακατάλληλη επισκευή ή σε μια αντικατάσταση τμημάτων για την οποία δεν έχουν χρησιμοποιηθεί τα πρωτότυπα ανταλλακτικά της GARDENA ή τα από μας εγκεκριμένα ανταλλακτικά και σε περίπτωση που δεν εκτελείται η επισκευή από το Τμήμα Εξυπηρέτησης Πελατών της GARDENA ή από έναν εξουσιοδοτημένο εξειδικευμένο τεχνίτη. Το ίδιο ισχύει για εξαρτήματα και συμπληρωματικά τμήματα.

## **SLO Jamstvo za izdelek**

Pismo poudarjamo, da po zakonu jamstva za izdelek nismo odgovorni za škodo, ki bi nastala zaradi uporabe našega izdelka, prav tako tudi ne za škodo ki bi nastala zaradi nepravilnega popravila izdelka ali pri napačni zamenjavi delov, ki niso originalni deli GARDENA ali pri uporabi z naše strani potrjenih delov, ki pa niso bili vgrajeni v servisu GARDENA ali v naši pooblaščenih servisni službi. Enako velja tudi za nadomestne dele in opremo.

## **HR Odgovornost za proizvod**

Izričito napominjemo da u skladu sa Zakonom o odgovornosti za proizvode nismo odgovorni za štete uzrokovane našim uređajima ako su one izazvane nestručnim popravkom ili u slučaju zamjene dijelova nisu korišteni originalni GARDENA dijelovi ili dijelovi koje smo odobrili i popravak nije izvršio GARDENA servis ili ovlašteni stručnjak. Isto vrijedi i za dodatne dijelove i pribor.

## **RO Responsabilitatea legala a produsului**

Menționăm în mod expres ca, în concordanță cu responsabilitatea legală a produsului, nu suntem răspunzători de nici un accident provocat de produsele noastre dacă se datorează reparării necorespunzătoare sau dacă piesele de schimb nu sunt originale GARDENA sau aprobate de GARDENA, sau dacă reparațiile nu au fost efectuate de un Centru de Service GARDENA sau un specialist autorizat. Aceleași prevederi se aplică și pieselor de schimb și accesoriilor.

## **BG Отговорност за качество**

Изрично подчертаваме, че съгласно закона за отговорност за качество, ние не носим отговорност за вредите причинени от нашите уреди, ако същите са причинени от неправилен ремонт или при подмяната на части не са използвани оригинални части на GARDENA или части одобрени от нас и ремонта не е извършен от сервиз на GARDENA или оторизиран специалист. Същото важи за допълнителните части и принадлежности.

## **EST Tootevastutus**

Juhime teie tähelepanu sellele, et tootevastutusseaduse kohaselt ei vastuta me meie seadmete poolt põhjustatud kahjude eest, kui need on tekkinud asjatundmatu paranduse tagajärjel või kui detaili vahetamisel ei kasutatud GARDENA originaalvaruosi ega meie poolt kasutada lubatud varuosia ja kui parandustöid ei ole teinud GARDENA klienditeenindusspetsialistid ega meie volitatud spetsialistid. Sama kehtib lisadetailide ja tarvikute kohta.

## **LT Atsakomybė už produkciją**

Nurodome, kad remdamiesi Atsakomybės už produkciją įstatymu, neatsakome už nuostolius, sukeltus mūsų prietaisy, jei jie atsirado dėl netinkamo remonto, arba, jei keičiant dalis, buvo naudojamasi neoriginalios GARDENA dalys arba dalys, kurių mes neleidome naudoti, o remontą atliko ne GARDENA servisas arba neįgaliotasis specialistas. Tas pats galioja papildomoms dalims ir priedams.

## **LV Produkta atbildība**

Mēs skaidri norādām uz to, ka saskaņā ar Produktu atbildības likumu, mēs neatbildam par mūsu iekārtu radītiem zaudējumiem, ciktāl tos ir izraisījis neatbilstošs remonts vai dalu nomaiņa ar neoriģinālām GARDENA daļām vai ne ar mūsu norādītajām detaļām un remontu nav veicis GARDENA serviss vai pilnvarots speciālists. Tas pats attiecas uz papildinošajām daļām un piederumiem.

<p><b>D EG-Konformitätserklärung</b> Der Unterzeichnete Husqvarna AB, 561 82 Huskvarna, Sweden bestätigt, dass die nachfolgend bezeichneten Geräte in der von uns in Verkehr gebrachten Ausführung die Anforderungen der harmonisierten EU-Richtlinien, EU-Sicherheitsstandards und produktspezifischen Standards erfüllen. Bei einer nicht mit uns abgestimmten Änderung der Geräte verliert diese Erklärung ihre Gültigkeit.</p>	<p><b>H EU-Megfelelőeségi nyilatkozat</b> Alulírott, a Husqvarna AB, 561 82 Huskvarna, Sweden igazolja azt, hogy az alábbiakban megnevezett készülékek, az általunk forgalomba hozott kivételben teljesítik a harmonizációs EU-irányelvek, az EU biztonsági szabványok és a termékre jellemző szabványok követelményeit. Ha a készülékeken a mi beleegyezésünk nélkül változtatást végeznek, akkor ez a nyilatkozat érvényét veszti.</p>
<p><b>GB EU Declaration of Conformity</b> The undersigned Husqvarna AB, 561 82 Huskvarna, Sweden hereby certifies that, when leaving our factory, the units indicated below are in accordance with the harmonised EU guidelines, EU standards of safety and product specific standards. This certificate becomes void if the units are modified without our approval.</p>	<p><b>CZ Prohlášení o shodě EU</b> Podepsaný Husqvarna AB, 561 82 Huskvarna, Sweden potvrzuje, že dále uvedené přístroje v námi do provozu uvedeném provedení splňují požadavky harmonizačních směrnic EU, bezpečnostních norem EU a norem specifických pro výrobek. Při námi neschválené změně přístrojů ztrácí toto prohlášení platnost.</p>
<p><b>F Certificat de conformité aux directives européennes</b> Le constructeur, soussigné : Husqvarna AB, 561 82 Huskvarna, Sweden déclare qu'à la sortie de ses usines le matériel neuf désigné ci-dessous étai conforme aux prescriptions des directives européennes énoncées ci-après et conforme aux règles de sécurité et autres règles qui lui sont applicables dans le cadre de l'Union européenne. Toute modification portée sur ce produit sans l'accord express de GARDENA supprime la validité de ce certificat.</p>	<p><b>SK EU-Vyhlasenie o zhode</b> Nižšie uvedená firma Husqvarna AB, 561 82 Huskvarna, Sweden vyhlasuje, že uvedené zariadenia, ktoré sme uviedli na trh v ich vyhotovení spĺňajú požiadavky harmonizačných predpisov EU, bezpečnostných štandardov EU a výrobných špecifických štandardov. Pri zmene zariadenia, ktorá nebola odsúhlasená výrobcom stráca toto vyhlásenie platnosť.</p>
<p><b>NL EU-overeenstemmingsverklaring</b> Ondergetekende Husqvarna AB, 561 82 Huskvarna, Sweden bevestigt, dat de volgende genoemde apparaten in de door ons in de handel gebrachte uitvoering voldoen aan de eis van, en in overeenstemming zijn met de EU-richtlijnen, de EU-veiligheidsstandaard en de voor het product specifieke standaard. Bij een niet met ons afgestemde verandering aan de apparaten verliest deze verklaring haar geldigheid.</p>	<p><b>GR Δήλωση Συμμόρφωσης προς τις Οδηγίες της ΕΕ</b> Η υπογράφουσα Husqvarna AB, 561 82 Huskvarna, Sweden δηλώνει, ότι τα εξής αναφερόμενα εκδοόμενα από την εταιρία μας προϊόντα ανταποκρίνονται σε όλες τις εναρμονισμένες προδιαγραφές της ΕΕ, στα πρότυπα ασφαλείας της ΕΕ και στα ειδικά για το προϊόν πρότυπα. Σε μία μη συμφωνημένη με την εταιρία μας τροποποίηση των συσκευών αυτή η δήλωση χάνει την ισχύ της.</p>
<p><b>S EU Tillverkarintyg</b> Undertecknad firma Husqvarna AB, 561 82 Huskvarna, Sweden intygar härmed att nedan nämnda produkter överensstämmer med EU:s direktiv, EU:s säkerhetsstandard och produktspecifikation. Detta intyg upphör att gälla om produkten ändras utan vårt tillstånd.</p>	<p><b>SLO EU-izjava o skladnosti</b> Podpisani proizvajalca «Husqvarna AB, 561 82 Huskvarna, Sweden» s podpisom potrjuje, da sledeče opisana naprava, ki smo jo poslali na tržišče izpolnjuje zahteve harmoniziranih standardov ES-smernic, ES-varnostnih standardov in izdelku specifičnih standardov. V primeru spremembe na napravi brez našega pisnega dovoljenja ta izjava izgubi svoj pomen in veljavnost.</p>
<p><b>DK EU Overensstemmelse certifikat</b> Undertegnede Husqvarna AB, 561 82 Huskvarna, Sweden bekræfter hermed, at enheder listede herunder, ved afsendelse fra fabrikken, er i overensstemmelse med harmoniserede EU retningslinjer, EU sikkerheds standarder og produkt specifikations standarder. Dette certifikat træder ud af kraft hvis enhederne er ændret uden vor godkendelse.</p>	<p><b>HR Izjava o skladnosti EU-a</b> Dolje potpisana tvrtka Husqvarna AB, 561 82 Huskvarna, Sweden ovime potvrđuje da dolje navedeni uređaji u izvedbi plaširanoj na tržište ispunjavaju zahtjeve harmoniziranih EU smjernica, EU sigurnosnih normi i normi za određene proizvode. Ova izjava postaje ništavna u slučaju izmjene uređaja koje nismo odobrili.</p>
<p><b>FI EY-vaatimustenmukaisuusvakuutus</b> Allekirjoittanut Husqvarna AB, 561 82 Huskvarna, Sweden vakuuttaa, että alla mainittu laitteet täyttävät tehtaaltamme lähtießään yhdenmukaistettujen EY-direktiivien, EY-turvallisuusstandardien ja tuotekohtaisten standardien vaatimukset. Laitteisiin tehdyt muutokset, joista ei ole sovittu kanssamme, joutavat tämän vakuutuksen raukaamiseen.</p>	<p><b>RO UE-Certificat de conformitate</b> Prin prezenta Husqvarna AB, 561 82 Huskvarna, Sweden, certifica faptul ca, in momentul in care produsele mentionate mai jos ies din fabrica sunt in concordanta cu directivele UE, standardele de siguranta UE si standardele specifice ale produsului UE. Acest certificat devine nul in cazul modificării aparatului fără aprobarea noastră.</p>
<p><b>I Dichiarazione di conformità alle norme UE</b> La sottoscritta Husqvarna AB, 561 82 Huskvarna, Sweden certifica che il prodotto qui di seguito indicato, nei modelli da noi commercializzati, è conforme alle direttive armonizzate UE nonché agli standard di sicurezza e agli standard specifici di prodotto. Qualunque modifica apportata al prodotto senza nostra specifica autorizzazione invalida la presente dichiarazione.</p>	<p><b>BG ЕС-Декларация за съответствие</b> Подписаната фирма Husqvarna AB, 561 82 Huskvarna, Sweden декларира, че описаните по-долу уреди, пуснати в продажба съгласно нашата спецификация, изпълняват изискванията на хармонизираните ЕС-директиви, ЕС-стандарти за безопасност и специфични производствени стандарти. При промяна на уреда, която не е съгласувана с нас, тази декларация губи своята валидност.</p>
<p><b>E Declaración de conformidad de la UE</b> El que suscribe Husqvarna AB, 561 82 Huskvarna, Sweden declara que la presente mercancía, objeto de la presente declaración, cumple con todas las normas de la UE, en lo que a normas técnicas, de homologación y de seguridad se refiere. En caso de realizar cualquier modificación en la presente mercancía sin nuestra previa autorización, esta declaración pierde su validez.</p>	<p><b>EST Eli vastavusdeklaratsioon</b> Allekirjutanut Husqvarna AB, 561 82 Huskvarna, Sweden kinnitab, et kirjeldatud seade vastab meie poolt riigusse viidud kujul ELi harmoniseeritud direktiividele, ELi ohutusstandarditele ja tootega seotud standarditele. Meiega kooskõlastamata muudatuse tegemise korral seadmel kaotab see deklaratsioon kehtivuse.</p>
<p><b>P Certificado de conformidad da UE</b> Os abaixo mencionados Husqvarna AB, 561 82 Huskvarna, Sweden, por este meio certificam que ao sair da fábrica os aparelhos abaixo mencionados estão de acordo com as direttrizes harmonizadas da UE, padrões de segurança e de produtos específicos. Este certificado ficará nulo se as unidades forem modificadas sem a nossa aprovação.</p>	<p><b>LT ES Atitikties deklamacija</b> Pasirašanti firma Husqvarna AB, 561 82 Huskvarna, Sweden patvirtina, kad žemiau nurodyti prietaisai ir jų modeliai, kuriuos paleidome į apyvartą, patenkina harmonizuotus ES direktyvas, ES saugumo standartus ir specifinius gaminių standartus. Atlikus bet kokį prietaiso pakeitimą, kuris nėra suderintas su mumis, ši deklaracija praranda galiojimą.</p>
<p><b>PL Deklaracja zgodności Unii Europejskiej</b> Husqvarna AB, 561 82 Huskvarna, Sweden potwierdza, że poniżej określone urządzenia w wersji oferowanej przez nas do sprzedaży spełniają wymagania zharmonizowanych dyrektyw Unii Europejskiej, standardu bezpieczeństwa Unii Europejskiej i standardu specyficznego dla tego typu produktu. W przypadku zmiany urządzenia, która nie została z nami uzgodniona, niniejsza deklaracja traci moc obowiązującą.</p>	<p><b>LV ES-atbilstības deklarācija</b> Parakstīstusies Husqvarna AB, 561 82 Huskvarna, Sweden, Vācija apstiprina, ka sekojoši apzīmētās iekārtas, kurās mēs izplatām, savā izpildījumā atbilst harmonizētajām ES direktīvām, ES drošības standartiem un produkta specifiskajiem standartiem. Ar mūsu neapstiprinātām izmaiņām iekārtā šī deklarācija zaudē savu derīgumu.</p>

<p>Bezeichnung der Geräte: Description of the units: Désignation du matériel : Omschrijving van de apparaten: Produktbeskrivning: Beskrivelse af produktet: Laitteiden nimitys: Descrizione dei prodotti: Descripción de la mercancía: Descrição dos aparelhos:</p> <p>Nazwa urządzenia: A készülékek megnevezése: Označení přístrojů: Označenie zariadenia: Όνομασία της συσκευής: Opis naprave: Oznaka uređaja: Descrierea articolelor: Обозначение на уредите: Seadméite nimetus: Prietaisų pavadinimas: Iekārtu apzīmējums:</p>	<p><b>Turbotrimmer</b> <b>Turbotrimmer</b> <b>Coupe-bordures</b> <b>Turbotrimmer</b> <b>Turbotrimmer</b> <b>Turbotrimmer</b> <b>Turbotrimmeri</b> <b>Turbotrimmer</b> <b>Recortabordes</b> <b>Aparador de relva</b> <b>Turbotrimmer</b> <b>Podkaszarka</b> <b>Damilos fűszegélynyíró</b> <b>Turbotrimmer</b> <b>Turbotrimmer</b> <b>Κοιρειακό πετονιάς</b> <b>Turbo obrezovalnik</b> <b>Turbo trimer za travu</b> <b>Turbotrimmer</b> <b>Турботриммер</b> <b>Turbotrimmer</b> <b>Turbo žolijapjövė</b> <b>Turbotrimmeris</b></p>	<p>Schall-Leistungspegel: Noise level: Puissance acoustique : Geluidsniveau: Ljudnivá: Lydtryksniveau: Melun tehotaso: Livello rumorosità: Nivel sonoro: Nível de ruído: Poziom nateženja dźwięku: Zajteljesítmény szint: Hluková hladina výkonu: Výkonová hladina hluku: Επίπεδο ισχύος ήχου: Nivo hrupa: Razina zvučne snage Nivel de putere acustică: Ниво на шума: Helivõimsuse tase: Garsio stiprumo lygis: Troksņu jaudas līmenis:</p> <p><b>Art. 9808</b> <b>Art. 9809</b> <b>Art. 9811</b></p>	<p>gemessen/garantiert measured/guaranteed mesurée/garantie gemeten/gegarandeerd uppmått/garanterad afmått/garanti mittattu/taattu testato/garantito medido/garantizado medido/garantido zmierzono/gwarantowane mért/garantált naměřeno/garantovano meraná/garantovaná μετρήθηκαν/εγγυημένα izmerjeno/zagotovljeno izmjereno/garantirano măsurat/garantat измерено/гарантирано mõõdetud/garanteeritud išmatuotas/garantuotas izmērtais/garantētais</p> <p><b>93 dB (A) / 94 dB (A)</b> <b>94 dB (A) / 96 dB (A)</b> <b>93 dB (A) / 96 dB (A)</b></p>
<p>Typen: Types: Type : Type : Type: Typ: Typer: Typit: Tipi: Tipos: Tipos: Typy:</p>	<p>Típusok: Típu: Típu: Típu: Típu: Típu: Típu: Típu: Típu: Típu: Típu: Típu:</p>	<p>Art.-Nr.: Art. No.: Référéncie : Art.nr.: Art.nr.: Art. nr.: Tuoteno: Art. No.: Art. no: Nr artykulu:</p> <p>Cikkszám: Číslo artiklu: Art.: Αριθ. ειδους: Art št.: br. art. Nr art.: Apt. номер: Toote nr : Gaminio nr.: Izstr.:</p>	<p>Anbringungsjaar der CE-Kennzeichnung: Year of CE marking: Année d'apposition du marquage CE : Installatiejaar van de CE-aanduiding: Märkningsår: CE-Märkningsår: CE-merkin kiinnitysvuosi: Anno di applicazione della certificazione CE: Colocación del distintivo CE: Ano de marcação pela CE: Rok nadania oznakowania CE: CE-jelzés elhelyezésének éve:</p> <p>Rok umístění značky CE: Rok udelenia značky CE: Έτος σηματος CE: Leto namestitve CE-oznake: Godina dobivanja CE oznake: Anul de marcare CE: Година на поставяне на CE-маркировка: CE-märkistuse paigaldamise aasta: Metai, kuriais pažymėta CE-ženkle: CE-marķējuma uzlikšanas gads:</p> <p><b>2014</b></p>
<p><b>ComfortCut 450/25</b> <b>ComfortCut Plus 500/27</b> <b>PowerCut Plus 650/30</b></p>	<p><b>Art. 9808</b> <b>Art. 9809</b> <b>Art. 9811</b></p>	<p>Ulm, den 01.09.2014 Ulm, 01.09.2014 Fait à Ulm, le 01.09.2014 Ulm, 01-09-2014 Ulm, 2014.09.01. Ulm, 01.09.2014 Ulmissa, 01.09.2014 Ulm, 01.09.2014 Ulm, 01.09.2014 Ulm, 01.09.2014 Ulm, dnia 01.09.2014r. Ulm, 01.09.2014 V Ulmu, dne, 01.09.2014 Ulm, dňa 01.09.2014 Ulm, 01.09.2014 Ulm, 01.09.2014 Ulm, 01.09.2014 Ulm, 01.09.2014 Ulm, 01.09.2014 Ulm, 01.09.2014 Ulm, 01.09.2014 Ulm, 01.09.2014 Ulm, 01.09.2014</p>	<p>Der Bevollmächtigte Authorised representative Le mandataire De gevolmachtigde Auktoriserad representant Autoriseret repræsentant Valtuutettu edustaja Persona delegata La persona autorizada O representante Pelnomocnik Meghatalmazott Zplnomocnenec Splnomocnený O εξουσιοδοτημένος Pooblaščenec Ovlaštena osoba Conducerea tehnică Volitatus esindaja Igaliotasis atstovas Pilnvarotā persona</p> <p><i>Reinhard Pompe</i></p> <p><b>Reinhard Pompe</b> Vice President</p>
<p>EU-Richtlinien: EU directives: Directives européennes : EU-richtlijnen: EU directiv: EU Retningslinier: EY-direktiivit: Direttive UE: Normativa UE: Directrizes da UE: Dyrektywy Unii Europejskiej: EU-irányelvek: Směrnice EU: EU-Predpisy:</p>	<p>Οδηγίες της ΕΕ: ES-smernice: EU smjernice: Directive UE: EC-директиви: ELI direktiivid: ES direktivos: ES-direktivas:</p> <p><b>2006/42/EG</b> <b>2004/108/EC</b> <b>2000/14/EC</b> <b>2011/65/EC</b></p>	<p>Harmonisierte EN:</p> <p><b>EN ISO 12100</b> <b>EN 60335-1</b> <b>EN 50636-2-91</b></p>	<p>Hinterlegte Dokumentation: GARDENA-Technische Dokumentation, M. Kugler 89079 Ulm</p> <p>Deposited Documentation: GARDENA Technical Documentation, M. Kugler 89079 Ulm</p> <p>Dokumentation déposée: Documentation technique GARDENA, M. Kugler 89079 Ulm</p> <p>Konformitätsbewertungs- verfahren: Nach 2000/14/ EG Art. 14 Anhang VI</p> <p>Conformity Assessment Procedure: according to 2000/14/EC Art. 14 Annex VI</p> <p>Procédure d'évaluation de la conformité : Selon 2000/14/CE art. 14 Annexe VI</p>

**Deutschland / Germany**

GARDENA GmbH  
Central Service  
Hans-Lorenser-Straße 40  
D-89079 Ulm  
Produktfragen:  
(+49) 731 490-123  
Reparaturen:  
(+49) 731 490-290  
service@gardena.com

**Albania**

COBALT Sh.p.k.  
Rr. Sifi Kodra  
1000 Tirana

**Argentina**

Husqvarna Argentina S.A.  
Av.del Libertador 5954 –  
Piso 11 – Torre B  
(C1428ARP) Buenos Aires  
Phone: (+54) 11 5194 5000  
info.gardena@  
ar.husqvarna.com

**Armenia**

Garden Land Ltd.  
61 Tigran Mets  
0005 Yerevan

**Australia**

Husqvarna Australia Pty. Ltd.  
Locked Bag 5  
Central Coast BC  
NSW 2252  
Phone: (+61) (0) 2 4352 7400  
customer.service@  
husqvarna.com.au

**Austria / Österreich**

Husqvarna Austria GmbH  
Consumer Products  
Industriezeile 36  
4010 Linz  
Tel.: (+43) 732 77 01 90  
consumer.service@  
husqvarna.at

**Azerbaijan**

Firm Progress a.  
A. Aliyev Str. 26A  
1052 Baku

**Belgium**

GARDENA Belgium NV/SA  
Sterrebeekstraat 163  
1930 Zaventem  
Phone: (+32) 2 72 90 92 12  
Mail: info@gardena.be

**Bosnia / Herzegovina**

SILK TRADE d.o.o.  
Industrijska zona Bukva bb  
74260 Tešanj

**Brazil**

Husqvarna do Brasil Ltda  
Av. Francisco Matarazzo,  
1400 – 19º andar  
São Paulo – SP  
CEP: 05001-903  
Tel: 0800-112252  
marketing.br.husqvarna@  
husqvarna.com.br

**Bulgaria**

Хускварна България ЕООД  
вул. „Андрей Ляпчев“ № 72  
1799 София  
Тел.: (+359) 02/9753076  
www.husqvarna.bg

**Canada / USA**

GARDENA Canada Ltd.  
100 Summerlea Road  
Brampton, Ontario L6T 4X3  
Phone: (+1) 905 792 9330  
info@gardenacanada.com

**Chile**

Maquinarias Agroforestales  
Ltda. (Maga Ltda.)  
Santiago, Chile  
Avda. Chesteron  
# 8355 comuna Las Condes  
Phone: (+56) 2 202 4417  
Dalton@maga.cl  
Zipcode: 7560330  
Temuco, Chile  
Avda. Valparaiso # 01466  
Phone: (+56) 45 222 126  
Zipcode: 4780441

**China**

Husqvarna (China) Machinery  
Manufacturing Co. Ltd.  
No. 1355, Jia Xin Rd.,  
Ma Lu Zhen, Jia Ding Dist.,  
Shanghai  
201801  
Phone: (+86) 21 59159629  
Domestic Sales  
www.gardena.com.cn

**Colombia**

Husqvarna Colombia S.A.  
Calle 18 No. 68 D-31, zona  
Industrial de Montevideo  
Bogotá, Cundinamarca  
Tel. 571 2922700 ext. 105  
jairo.salazar@  
husqvarna.com.co

**Costa Rica**

Compania Exim  
Euroiberoamericana S.A.  
Los Colegios, Moravia,  
200 metros al Sur del Colegio  
Saint Francis – San José  
Phone: (+506) 297 69 83  
exim\_euro@racsa.cr

**Croatia**

SILK ADRIA d.o.o.  
Josipa Lončara 3  
10090 Zagreb  
Phone: (+385) 1 3794 580  
silk.adria@zg1-t.com.hr

**Cyprus**

Med Marketing  
17 Digeni Akrita Ave  
P.O. Box 27017  
1641 Nicosia  
**Czech Republic**  
Husqvarna Česko s.r.o.  
Türkova 2319/5b  
149 00 Praha 4 – Chodov  
Bezplatná infolinika:  
800 100 425  
servis@cz.husqvarna.com

**Denmark**

GARDENA / Husqvarna  
Consumer Outdoor Products  
Salgsafdelning Danmark  
Box 9003  
S-200 39 Malmö  
info@gardena.dk

**Dominican Republic**

BOSQUESA, S.R.L.  
Carretera Santiago Licey  
Km. 5 ½  
Esquina Copal II.  
Santiago, Dominican Republic  
Phone: (+809) 736-0333  
joserbosquesa@claro.net.do

**Ecuador**

Husqvarna Ecuador S.A.  
Arupos E1-181 y 10 de Agosto  
Quito, Pichincha  
Tel: (+593) 22800739  
francisco.jacome@  
husqvarna.com.ec

**Estonia**

Husqvarna Eesti OÜ  
Consumer Outdoor Products  
Kesk tee 10, Aaviku küla  
Rae vald  
Harju maakond  
75305 Estonia  
kontakt.etj@husqvarna.ee

**Finland**

Oy Husqvarna Ab  
Consumer Outdoor Products  
Lautatarhankatu 8 B / P.L. 3  
00581 HELSINKI  
info@gardena.fi

**France**

GARDENA France  
Immeuble Exposital  
9-11 allée des Pierres Mayettes  
ZAC des Barbannières, B.P. 99  
-F- 92232 GENNEVILLIERS  
cedex  
Tel. (+33) 01 40 85 30 40  
service.comsommateurs@  
gardena.fr

**Georgia**

ALD Group  
Belashvili 8  
1159 Tbilisi

**Great Britain**

Husqvarna UK Ltd  
Preston Road  
Aycliffe Industrial Park  
Newton Aycliffe  
County Durham  
DL5 6UP  
info.gardena@  
husqvarna.co.uk

**Greece**

Π.ΠΑΠΑΔΟΠΟΥΛΟΣ ΑΕΒΕ  
Λεωφ. Αθηνών 92  
Αθήνα  
T.K. 104 42  
Ελλάδα  
Τηλ. (+30) 210 51 93 100  
info@papadopoulos.com.gr

**Hungary**

Husqvarna Magyarország Kft.  
Ezred u. 1-3  
1044 Budapest  
Telefon: (+36) 1 251-4161  
vevoszolgalat.husqvarna@  
husqvarna.hu

**Iceland**

O. Johnson & Kaaber  
Túnguhalsi 1  
110 Reykjavík  
ooj@okj.is

**Ireland**

Husqvarna UK Ltd  
Preston Road  
Aycliffe Industrial Park  
Newton Aycliffe  
County Durham  
DL5 6UP  
info.gardena@  
husqvarna.co.uk

**Italy**

Husqvarna Italia S.p.A.  
Via Como 72  
23888 MALMADRERA (LC)  
Phone: (+39) 0341.203.111  
info@gardenaitalia.it

**Japan**

KAUKIUCHI Co. Ltd.  
Sumitomo Realty &  
Development Kojimachi  
BLDG., 8F  
5-1 Nibanncho  
Chiyoda-ku  
Tokyo 102-0084  
Phone: (+81) 33 264 4721  
m\_ishihara@kaku-ichi.co.jp

**Kazakhstan**

LAMED Ltd.  
155/1, Tazhibayevoy Str.  
050060 Almaty  
IP Schmidt  
Abayavenue 3B  
110 005 Kostanay

**Korea**

Kyung Jin Trading Co., LTD.  
107-4, SunDuk Bld.,  
YangJae-dong,  
Secho-gu,  
Seoul, (zipcode: 137-891)  
Phone: (+82) (0)2 574-6300

**Kyrgyzstan**

Alye Maki  
av. Molodaya Guardir J 3  
720014  
Bishkek

**Latvia**

Husqvarna Latvija  
Consumer Outdoor Products  
Bakūži iela 6  
LV-1024 Rīga  
info@husqvarna.lv

**Lithuania**

UAB Husqvarna Lietuva  
Consumer Outdoor Products  
Ateities pl. 77C  
LT - 52104 Kaunas  
centras@husqvarna.lt

**Luxembourg**

Magasin Jules Neuberg  
39, rue Jacques Stas  
Luxembourg-Gasperich 2549  
Case Postale No. 12  
Luxembourg 2010  
Phone: (+352) 40 14 01  
api@neuberg.lu

**Mexico**

AFOSA  
Av. Lopez Mateos Sur # 5019  
Col. La Calma 45070  
Zapopan, Jalisco  
Mexico  
Phone: (+52) 33 3818-3434  
icornejo@afosa.com.mx

**Moldova**

Convel S.R.L.  
290A Muncesti Str.  
20022 Chisinau

**Netherlands**

GARDENA Nederland B.V.  
Postbus 50176  
1305 AD ALMERE  
Phone: (+31) 36 521 00 00  
info@gardena.nl

**Neth. Antilles**

Jonka Enterprises N.V.  
Sta. Rosa Weg 196  
P.O. Box 8200  
Curaçao  
Phone: (+599) 9 767 66 55  
pjm@jonka.com

**New Zealand**

Husqvarna New Zealand Ltd.  
PO Box 76-437  
Manukau City 2241  
Phone: (+64) (0) 9 9202410  
support.nz@husqvarna.co.nz

**Norway**

GARDENA  
Husqvarna Consumer  
Outdoor Products  
Salgskontor Norge  
Kleiverveien 6  
1540 Vestby  
Phone: (+47) 62 330 96 00  
gardena@husqvarna.no

**Peru**

Husqvarna Perú S.A.  
Rr. Ramón Cárcamo 710  
Lima 1  
Tel: (+51) 1 3320400 ext. 416  
juan\_rumozgo@  
husqvarna.com

**Poland**

Husqvarna  
Poland Spółka z o.o.  
ul. Wysockiego 15 b  
03-371 Warszawa  
Phone: (+48) 22 330 96 00  
gardena@husqvarna.com.pl

**Portugal**

Husqvarna Portugal, SA  
Lagoa – Albarraque  
2635 – 595 Rio de Mouro  
Tel.: (+351) 21 922 85 30  
Fax: (+351) 21 922 85 36  
info@gardena.pt

**Romania**

Madex International Srl  
Sosseuz Odaii 117 - 123,  
RO 013603  
Bucuresti, S 1  
Phone: (+40) 21 352.76.03  
madex@ines.ro

**Russia**

ООО „Хускварна“  
141400, Московская обл.,  
г. Химки,  
улицы Ленинградская,  
владение 39, стр.6  
Бизнес Центр  
„Химки Бизнес Парк“,  
помещение ОВ02\_04

**Serbia**

Domel d.o.o.  
Autoput za Novi Sad bb  
11273 Belgrade  
Phone: (+381) 118 48 98 12  
miroslav.jejina@domel.rs

**Singapore**

Hy-Ray PRIVATE LIMITED  
40 Jalan Pemimpin  
#02-08 Tat Ann Building  
Singapore 577185  
Phone: (+65) 6253 2277  
shiyang@hyray.com.sg

**Slovak Republic**

Husqvarna Česko s.r.o.  
Türkova 2319/5b  
149 00 Praha 4 – Chodov  
Bezplatná infolinika:  
800 154 044  
servis@sk.husqvarna.com

**Slovenia**

Husqvarna Austria GmbH  
Consumer Products  
Industriezeile 36  
4010 Linz  
Tel.: (+43) 732 77 01 90  
consumer.service@  
husqvarna.at

**South Africa**

Husqvarna  
South Africa (Pty) Ltd  
Postnet Suite 250  
Private Bag X6,  
Cascades, 3202  
South Africa  
Phone: (+27) 33 846 9700  
info@gardena.co.za

**Spain**

Husqvarna España S.A.  
C/ Basauri, nº 6  
La Florida  
28023 Madrid  
Phone: (+34) 91 708 05 00  
atencioncliente@gardena.es

**Suriname**

Agrofix n.v.  
Verlengde Hogestraat #22  
Phone: (+597) 472426  
agrofix@sr.net  
Pobox : 2006  
Paramaribo  
Suriname – South America

**Sweden**

Husqvarna AB  
S-561 82 Huskvarna  
info@gardena.se

**Switzerland / Schweiz**

Husqvarna Schweiz AG  
Consumer Products  
Industriestrasse 10  
5506 Mägenwil  
Phone: (+41) (0) 62 887 37 90  
info@gardena.ch

**Turkey**

GARDENA Dost Diş Ticaret  
Müessesilik A.Ş.  
Sanayi Cad. Adı Sokak  
No: 1/B Kartal  
34873 İstanbul  
Phone: (+90) 216 38 93 939  
info@gardena-dost.com.tr

**Ukraine / Україна**

ТОВ „Хусварна Україна“  
вул. Васильківська, 34,  
офіс 204-К  
03022, Київ  
Тел. (+38) 044 498 39 02  
info@gardena.ua

**Uruguay**

FELI SA  
Entre Rios 1083 CP 11800  
Montevideo – Uruguay  
Tel: (+598) 22 03 18 44  
info@felisa.com.uy

**Venezuela**

Corporación Casa y Jardín C.A.  
Av. Caroní, Edif. Trezmen, PB.  
Colinas de Bello Monte.  
1050 Caracas.  
Tlf: (+58) 212 992 32 22  
info@casayjardin.net.ve

9808-20.960.02/0914  
© GARDENA  
Manufacturing GmbH  
D-89070 Ulm  
http://www.gardena.com